

SIGMA DUAL



Kocioł Sigma Dual to urządzenie wielopaliwowe, przystosowane do spalania drewna w formie polan oraz dzięki wbudowanemu palnikowi - granulatu trocinowego w formie pellet.

Zastosowanie oddzielnych komór spalania pozwala na palenie drewnem bez konieczności demontażu palnika pelletowego. Jeden regulator obsługuje dwa kotły: kocioł na drewno oraz kocioł pelletowy.

PALIWO

-Do kotłów Sigma Dual zalecane jest drewno opałowe w postaci polan o wilgotności 15-20%, średnicy 10-20 cm i o długości mniejszej o około 5cm od głębokości komory.

Drewno powinno być z drzew liściastych o dużej twardości, takich jak: dąb, buk, akacja, jesion czy grab. Mogą być to również drewna miększe z: brzozy czy topoli.

-Do palnika **MOC** zalecany jest pellet o średnicy 6 do 8mm, długości 5-30mm (20% o długości do 45mm), o maksymalnej zawartości popiołu do 2%.

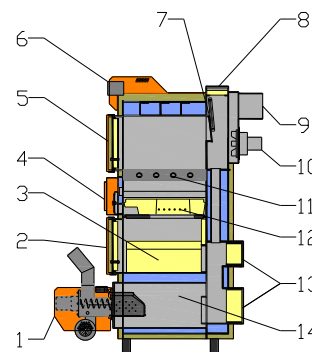
Maksymalna wilgotność pellet nie powinna przekraczać 10%.

Wartość opałowa pellet powinna być większa od 17,5 MJ/kg

TABELA DANYCH TECHNICZNYCH

Model kotła			SIGMA DUAL 20	SIGMA DUAL 20
Lp.	Wyszczególnienie	Miano	DREWNO	PELLET
1	Moc nominalna *	kW	20	20-25
2	Sprawność cieplna	%	89%	88%
3	Klasa kotła	-	3	3
4	Temperatura spalin przy mocy nominalnej	°C	160	210
5	Wymagany ciąg kominowy	Pa	15-20	15-20
6	Strumień masy spalin	g/s	15	
7	opór po stronie wody; Δt=10K; Δt=20K	mbar	3,4; 1,4	3,4; 1,4
8	Maksymalna temperatura wody	°C	90	90
9	Minimalna temperatura na powrocie	°C	55	55
10	Minimalna temperatura na zasileniu	°C		
11	Pojemność wodna	l	175	175
12	Dopuszczalne ciśnienie robocze	bar	2	2
13	Pojemność komory z asypowej	dm ³	115	300-700
14	Wymiary otworu załadunkowego	mm	Wycinek okręgu o średnicy 535 i wysokości 330	-
15	Minimalna pojemność zbiornika akumulacyjnego 700	l	700	-
16	Pobór mocy elektrycznej	W	90 (230V, 50 Hz)	532
17	Średnica króćca wylotu spalin	mm	160	160
18	Paliwo :			
	- rodzaj		drewno	pellet
	- sortyment	mm	Długość 100-150, średnica do 130	6-8
	- jednorazowy załadunek	kg	15-16	180-420
	- strumień masy	kg/h	6,52	4,3
	- czas spalania	h	2,3	42-98
19	Emisja CO (O ₂ =10%)/(O ₂ =13%)	mg/m ³	850/620	340
20	Emisja OGC (O ₂ =10%)/(O ₂ =13%)	mg/m ³	55/40	-
21	Emisja pyłu (O ₂ =10%)/(O ₂ =13%)	mg/m ³	101/104	-

BUDOWA SIGMA DUAL



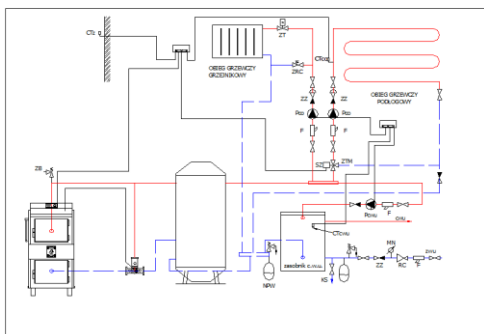
1. Palnik pelletowy MOC
2. Drzwiczki komory spalania
3. Komora spalania z wkładem ceramicznym
4. Regulacja po wietrze
5. Drzwiczki komory załadunkowej
6. Regulator Kotła
7. Kłapa łatwego rozruchu
8. Wyczystka górna
9. Czopuch spalin
10. Wentylator wyciągu wy
11. Dysze powietrza pierwotnego
12. Palnik ceramiczny
13. Wyczystki dolne
14. Komora spalania palnika pelletowego

AUTOMATYKA

Obsługuje pracę kotła, pompy c.o., pompy c.w.u oraz współpracuje z termostatem pokojowym



SCHEMAT POGLADOWY INSTALACJI ZE ZBIORNIKIEM AKUMULACYJNYM



ZALETY KOTŁA

- Automatyzacja procesu spalania
- Stałopalność 2-7 dni na jednym załadunku (pellety)
- Prosta obsługa
- Możliwość rozbudowy i konfiguracji automatyki
- Podwójne palenisko

Wymiary kotła SIGMA DUAL 20:

wysokość – 1750mm, szerokość - 750mm, głębokość bez palnika – 980 mm
głębokość z palnikiem – 1310mm